

## Inne łączniki i złącza armatury precyzyjnej

Inne typy łączników i złączy stosowanych w instalacjach precyzyjnych to:

- adaptory kołnierzowe armatury precyzyjnej;
- łączniki JIC (37°) – do rur flarowanych;
- specjalne złącza HTC<sup>®</sup> do ultra czystych gazów i próżni;

Wszystkie typy złączy wyróżniają się wysoką jakością wykonania umożliwiającą ich zastosowanie w odpowiedzialnych instalacjach przemysłu chemicznego, petrochemicznego, wydobywania ropy naftowej i gazu, energetyce, przemyśle półprzewodników (złącza HTC<sup>®</sup>).

## Adaptory kołnierzowe armatury precyzyjnej

Adaptory kołnierzowe z kołnierzami wg odpowiednich norm:

- EN 1092-1 (DN15 ÷ DN50) PN40 ÷ PN160
  - ANSI (ASME B 16.5, 1/2" ÷ 2"), ASA 150 ÷ ASA 2500
  - JIS B 2200 (DN15 ÷ DN50), 10K ÷ 63K
- z odpowiednim typem przylgi (powierzchni uszczelniającej).  
Z drugiej strony przyłącza

- rurkowe LET-LOK<sup>®</sup> (1/16" ÷ 2", 2 mm ÷ 50 mm)
- gwintowe NPT (gwint zewnętrzny lub wewnętrzny, 1/16" ÷ 2")

**Adaptory wykonane jako jednolite (integralne, korpus odkuwka z jednego kawałka metalu) - nie są spawane.**

Wykonane ze stali nierdzewnej AISI 316 (opcjonalnie ze stopów Alloy 400, Alloy C-276), o wysokiej jakości wykończenia.

Adaptory kołnierzowe są zaprojektowane i używane w odpowiedzialnych instalacjach przemysłu chemicznego, petrochemicznego, wydobywania ropy naftowej i gazu, energetyce.



DN kołnierza	przyłącze		indeks (AISI 316)	klasa	przylga	B [mm]	J [mm]	R [mm]	ilość śrub	otwór śruby [mm]	C [mm]	D [mm]	N [mm]	H [mm]	I [mm]	W [mm] / [cal]
	średn. zewn. rurki A	lub rozmiar gwintu NPT														
Kołnierze EN1092-1 z przyłączami LET-LOK <sup>®</sup>																
15	1/2"	HM-F-PN40B1-15-LC-08-SS	PN40	B1	95,0	65,0	45,0	4	14,0	16,0	~	~	~	~	~	~
	12 mm	HM-F-PN40B1-15-LM-12-SS														
20	12 mm	HM-F-PN40B1-20-LM-12-SS			115,0	85,0	68,0	4	14,0	18,0	9,5	40,4	50,5	22,8	20	
	18 mm	HM-F-PN40B1-25-LM-18-SS														
50	12 mm	HM-F-PN40B1-50-LM-12-SS	165,0	125,0	102,0	4	18,0	20,0	9,5	45,2	55,3	22,8	20			
Kołnierze ANSI z przyłączami LET-LOK <sup>®</sup>																
1/2"	1/4"	HM-F-A150RF-08-LC-04-SS	150	RF	88,9	60,5	35,1	4	15,7	11,2	4,8	33,5	40,9	15,3	13/16"	
	1/2"	HM-F-A150RF-08-LC-08-SS														10,4
			HM-F-A300RF-08-LC-08-SS	300	RF	95,2	66,6	35,1	4	15,7	14,2	10,4	38,1	48,3	22,9	13/16"
1"	1/2"	HM-F-A150RF-16-LC-08-SS	150	RF	108,0	79,2	50,8	4	15,7	14,2	10,4	38,1	48,3	22,9	13/16"	
	3/4"	HM-F-A150RF-16-LC-12-SS														15,8
	1"	HM-F-A150RF-16-LC-16-SS									22,3	48,3	60,5	31,2	1.3/8"	
	12 mm	HM-F-A150RF-16-LM-12-SS									~	~	~	~	~	
2"	2"	HM-F-A150RF-32-LC-32-SS	150	RF	152,4	120,7	92,0	4	19,1	19,1	46,0	72,40	110,0	67,6	2.3/4"	
Kołnierze ANSI z przyłączami z gwintem NPT																
1/2"	GW 1/2"	HM-F-A150RF-08-NF-08-SS	150	RF	88,9	60,5	35,1	4	15,7	11,2	-	-	-	-	~	
1"	NPT	HM-F-A150RF-16-NF-08-SS														108,0

Inne rozmiary, klasy kołnierzy i kombinacje przyłączy dostępne na zapytanie – kontakt Tubes International.

## Łączniki JIC (37°) – do rur flarowanych

Wysokiej jakości łączniki do rur precyzyjnych (całowych lub metrycznych) flarowanych na stożek 37°. Zgodne z normą SAE J 514. Złączki i przyłączki, adaptory, redukcje, kolanka, trójniki, czwórniki, zaślepki i korki. Wykonane ze stali nierdzewnej AISI 316, o wysokiej jakości wykończenia. Rozmiary łączonych rur od 1/8" do 2" i od 6 mm do 38 mm. Ciśnienia robocze do 345 bar (zależnie od rozmiaru).

Używane w odpowiedzialnych instalacjach przemysłu chemicznego, petrochemicznego, wydobywania ropy naftowej i gazu, energetyce. Dostępne na zamówienie. Patrz również rozdział „Łączniki JIC” w dziale „Hydraulika siłowa (wysokie ciśnienia)” katalogu Tubes International.

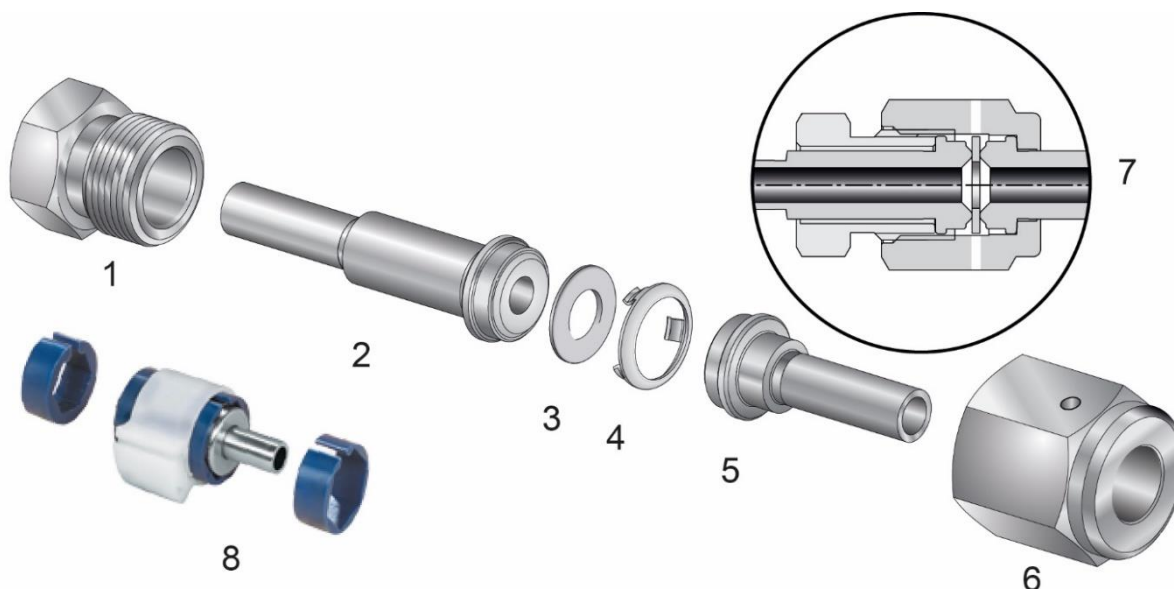


## Specjalne złącza HTC® do ultra czystych gazów i próżni

Specjalne złącza HTC® (Hi-Tech Components) do wysoko i ultra czystych gazów i do próżni, spełniające wymagania przemysłu półprzewodników, farmaceutycznego i biotechnologicznego. Złącza przeznaczone do spawania orbitalnego do rur instalacji oraz symetryczne złącza gwintowe doczołowe z metalową uszczelką umieszczoną pomiędzy występami złączy. Otwory w nakrętkach umożliwiają przetestowanie szczelności połączenia. Złącza wykonane są ze stali AISI 316L (opcja 316L Var lub Vim/Var). Uszczelki ze stali AISI 316, AISI 316 posrebrzanej lub niklu. Gwinty nakrętek posrebrzane. Dwie wersje wykończenia powierzchni: wersja H bez elektropolerowania ( $R_{a\max} = 0,508 \mu\text{m}$ ) oraz wersja E elektropolerowana ( $R_{a\max} = 0,254 \mu\text{m}$ ). Rozmiar złączy od 1/8" do 1". Zgodne z normą SEMI E49 dla przemysłu elektronicznego. Ciśnienia robocze do 590 bar zależnie od rozmiaru, temperatura robocza do 538°C.



### BUDOWA ZŁĄCZA HTC®



Budowa złącza:

1 – nakrętka z gwintem zewnętrznym, 2 – złącze doczołowe (A), 3 – uszczelka metalowa, 4 – uszczelka metalowa z uchwytem (opcja), 5 – złącze doczołowe (B), 6 – nakrętka z gwintem wewnętrznym z otworami do kontroli szczelności, 7 – schemat połączenia, 8 – GRIP KIT (zabezpieczenie)